



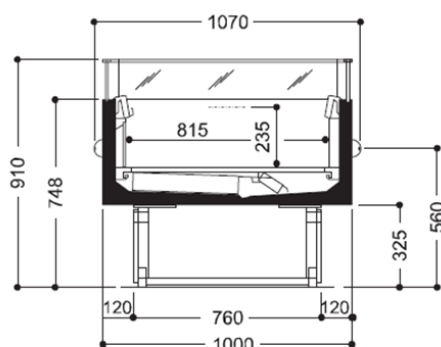
PRESTANIM

location

BAC LIBRE SERVICE NEGATIF STANDARD L : 1.5 – l : 1.0 m

Meuble libre-service utilisé au quotidien

- en supermarchés et hypermarchés
- **une visibilité parfaite des produits**



Caractéristiques

Marque	Costan
Dimension (en m)	L x P x H
Intérieur	1.40 x 0.84 x 0.24
Extérieur (avec Pare-chocs)	1.59 x 1.09 x 1.01
Capacité (en litre)	268
Temp. de fonctionnement	+2° à +4°c / -20° à -24°c
Intensité (en ampère)	8
Puissance en fonctionnement (en W)	950
Puissance en dégivrage (en W)	1740
Poids (en Kg)	200
Eclairage	non
Référence	Rondo 1.5m