



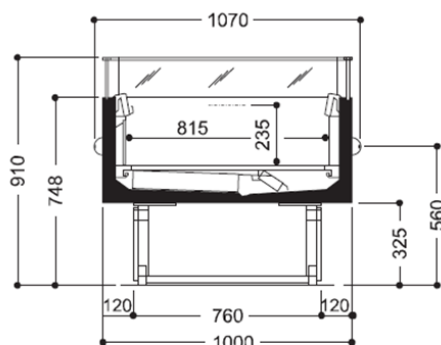
PRESTANIM

location

BAC LIBRE SERVICE POSITIF STANDARD L : 2.0 m – l : 1.0 m

Meuble libre-service utilisé au quotidien

- en supermarchés et hypermarchés
- **une visibilité parfaite des produits**



Caractéristiques

Marque	Costan
Dimension (en m)	L x l x H
Intérieur	1.92 x 0.84 x 0.28
Extérieur (avec Pare-chocs)	2.09 x 1.10 x 1.00
Capacité (en litre)	432
Temp. de fonctionnement	+2° à +4°c
Intensité (en ampère)	3.5
Puissance en fonctionnement (en W)	830
Puissance en dégivrage (en W)	750
Poids (en Kg)	150
Eclairage	non
Référence	Quartet 2.0m