



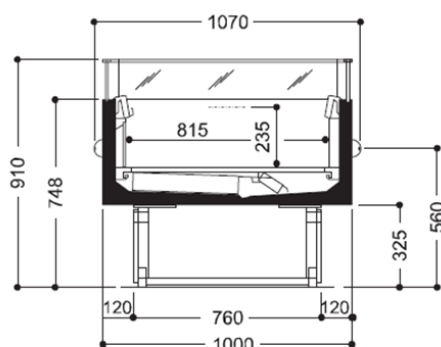
# PRESTANIM

## location

### BAC LIBRE SERVICE NEGATIF STANDARD L : 2.0 – P : 1.0 m

Meuble libre-service utilisé au quotidien

- en supermarchés et hypermarchés
- **une visibilité parfaite des produits**



#### Caractéristiques

Marque	Costan
Dimension (en m)	L x P x H
Intérieur	1.90 x 0.84 x 0.24
Extérieur (avec Pare-chocs)	2.09 x 1.09 x 1.00
Capacité (en litre)	363
Temp. de fonctionnement	+2° à +4°c / -20° à -24°c
Intensité (en ampère)	11.5
Puissance en fonctionnement (en W)	1250
Puissance en dégivrage (en W)	2600
Poids (en Kg)	230
Eclairage	non
Référence	Rondo 2m