



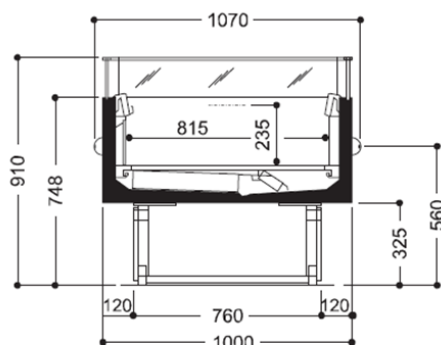
PRESTANIM

location

BAC LIBRE SERVICE POSITIF STANDARD L : 1.5 – P : 1.0

Meuble libre-service utilisé au quotidien

- en supermarchés et hypermarchés
- **une visibilité parfaite des produits**



Caractéristiques

Marque	Costan
Dimension (en m)	L x P x H
Intérieur	1.40 x 0.84 x 0.28
Extérieur (avec Pare-chocs)	1.59 x 1.09 x 1.00
Capacité (en litre)	318
Temp. de fonctionnement	+2° à +4°c
Intensité (en ampère)	2.5
Puissance en fonctionnement (en W)	490
Puissance en dégivrage (en W)	570
Poids (en Kg)	140
Eclairage	non
Référence	Quartet 1.5m